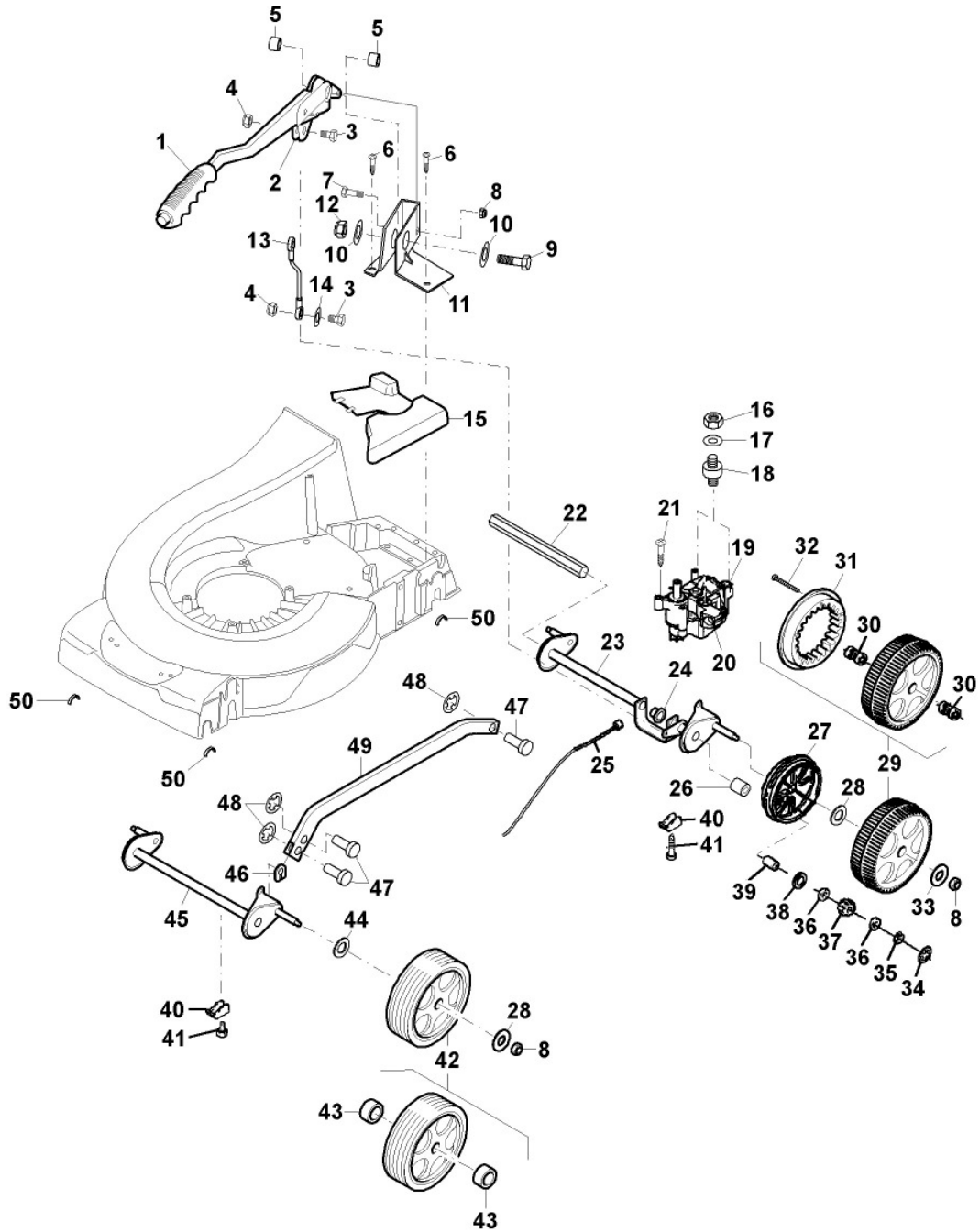


Bil d Nr.	Teilenummer	S t k .	BEZEICHNUNG	TI	Bis Modell
1	SA11998	3	SICHERUNGSMUTTER M8		
2	LG491588JD	1	LUFTFILTER SUB FOR SA26547		
3	SA33223	1	HAUBE		
4	SA16268	2	SCHRAUBE		
5	SAA10705	1	BENZINMOTOR MARKED 124T02 ; B and S, 650 Quantum; Type 6174H1		
6	SA15967	2	KEIL 4 X 6.5		
7	TY6129	1	ZÜNDKERZE SUB FOR SA16815		
8	SA36516	1	PRALLSCHUTZ		
9	SA36569	2	LAGER		
10	SA36662	1	LENDE		
11	SA36512	1	ACHSE		
12	SA36572	1	DREHFEDER		
13	SA36481	1	DECKEL		
14	SA34487	3	SCHRAUBE K 60 X 14		
15	SA34452	4	SCHRAUBE 6.0 X 14		
16	SA36570	1	DECKEL		
17	SAU10480	1	DECKEL		
18	SAU12804	1	LÜFTER Assembly		
19	SA15746	1	SPRENGRING 35 X 1.5		
20	SAU10749	2	UNTERLEGSCHIEBE		
21	SAU10751	1	TELLERFEDER		
22	SAU10607	1	LÜFTER		
23	SAU10793	1	DISTANZSTÜCK		
24	SAU12780	1	FLANSCH		
25	SA35386	2	BELAG		
26	SAA10544	1	MESSER		
27	SA35385	1	SCHIEBE		
28	SA34499	1	SCHIEBE		
29	SA17490	1	SCHRAUBE UNF 3/8 X 63.5		
30	SAU11644	1	KEILRIEMEN		
31	SAU11561	1	RIEMENSCHIEBE		
32	SA15776	1	STELLSCHRAUBE M6 X 16		
33	SA29854	4	SCHRAUBE M5 X 12		
34	SA36683	1	LÜFTERHAUBE		
35	SA15572	2	SCHRAUBE M8 X 45		
36	SA30647	1	SCHRAUBE M8 X 75		
37	SA37392	2	SCHRAUBE 60 X 20		
38	SAU10173	1	GRIF NLA; ORDER SAA36405		
39	SAA10222	1	GEHÄUSE		
40	SA36476	1	ABDECKUNG		
41	SAU10482	1	SCHUTZ		
42	SA36239	1	RING		
43	SA609	1	MULCHKIT (A) (A) NICHT ABGEBILDET		

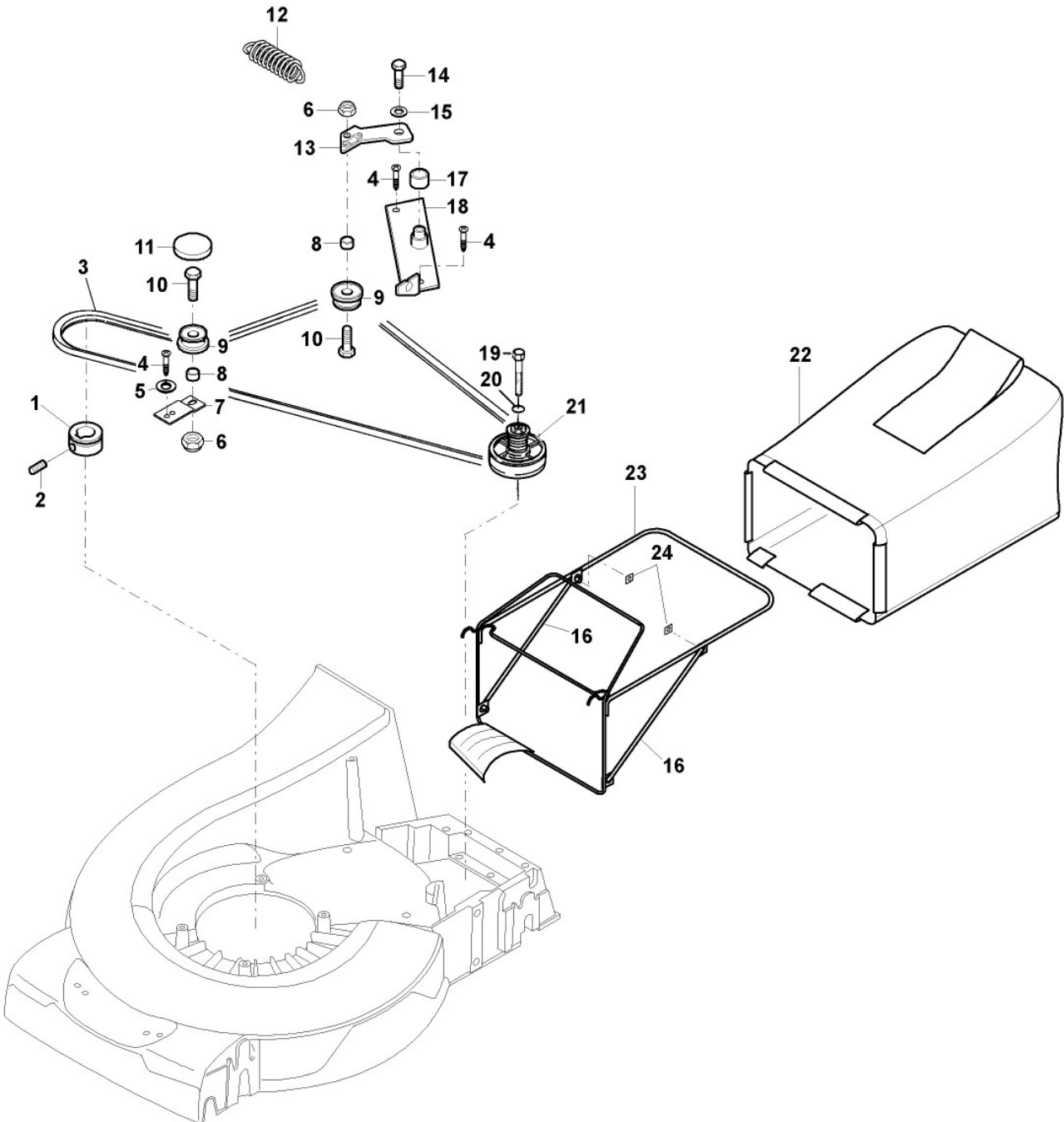


Bil d Nr.	Teilenummer	S t k .	BEZEICHNUNG	TI	Bis Modell
1	SAA10229	1	HANDHEBEL INCLUDES SAU10747 , SA36697 , SA15207 AND SA15694 ; Assembly		
2	SAU10747	1	SEGMENT NLA; ORDER SAA10229		
3	SA15324	2	SECHSKANTSCHRAUBE M6 X 25		
4	SA11244	2	SICHERUNGSMUTTER M6		
5	M112486	2	UNTERLEGSCHEIBE		
6	SA34452	3	SCHRAUBE 6.0 X 14 cm DUO TAPTITE		
7	SA15365	1	SECHSKANTSCHRAUBE M8 X 35		
8	SA11998	5	SICHERUNGSMUTTER M8		
9	SA36697	1	BOLZEN		
10	SA15207	2	UNTERLEGSCHEIBE A15		
11	SA36479	1	KONSOLE		
12	SA15694	1	SICHERUNGSMUTTER M10		
13	SAU10532	1	VERBINDUNGSSTANGE		
14	SA15202	1	UNTERLEGSCHEIBE 6.4		
15	SAU12398	1	SCHUTZ (A)		
16	SA15412	2	MUTTER M6		
17	SA15232	2	FEDERRING A6		
18	SA36571	2	SCHWINGUNGSDÄMPFER		
19	SA34286	1	GETRIEBE (B)		
20	SA34279	1	FÜHRUNG		
21	SA31264	1	SCHRAUBE M5 X 16		
22	SAU10829	1	ANTRIEBSWELLE		
23	SAU13036	1	HINTERACHSE Rear		
24	SA34285	1	LAGER		
25	SA37160	1	SEILZUG		
26	SAU12585	2	BÜCHSE 14 X 17 X 15.5		
27	SAU10549	2	SCHUTZ		
28	SA13926	2	UNTERLEGSCHEIBE		
29	SAA11115	2	RAD KPL. MIT BEREIFUNG 210 mm INCLUDES SA36659 , SAU13506 AND SA33975 ; Rear		
30	SA36659	4	NADELLAGER HK1616		
31	SAU13506	2	RITZEL		
32	SA33975	1	SCHRAUBE KRZ 4.0 X 35.0 mm 0		
33	SA15213	4	UNTERLEGSCHEIBE A8.4		
34	SA34282	2	FEDERMUTTER 8		
35	SA15864	2	SPRENGRING 14 X 1 mm		
36	SA13912	4	SCHEIBE		
37	SAA37273	2	RITZEL		
38	SA13911	2	FEDERSCHEIBE		
39	SA34284	2	MITNEHMER		
40	SAU10536	4	KLEMME		
41	SA29854	4	SCHRAUBE M5 X 12		
42	SAU10537	2	RAD KPL. MIT BEREIFUNG 210 mm Front		
43	SA33229	4	KUGELLAGER		
44	SA35229	2	UNTERLEGSCHEIBE		
45	SAU10567	1	VORDERACHSE Front		
46	SAU10819	2	HALTER		
47	SA35588	3	BOLZEN		

---

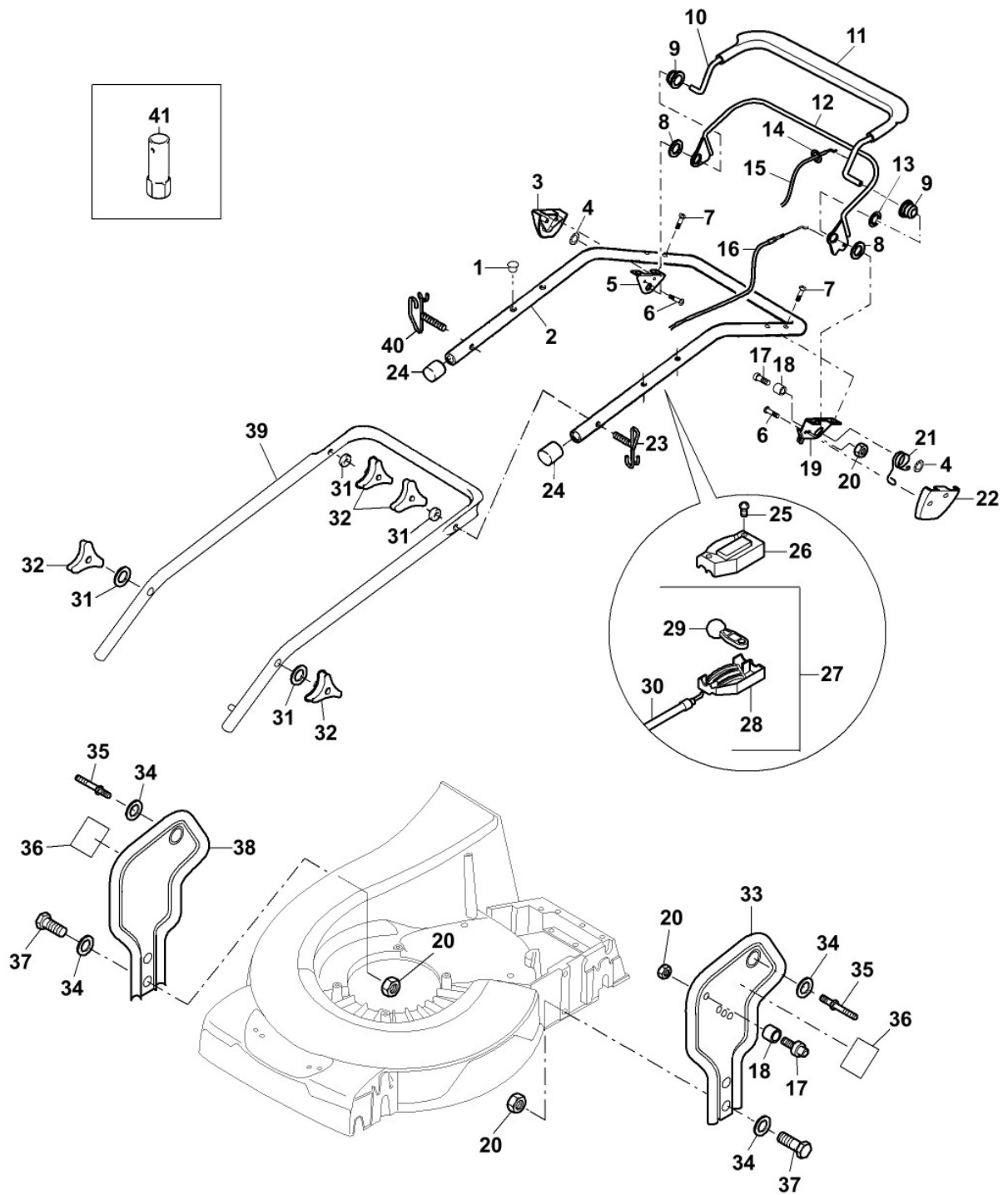
Bil d Nr.	Teilenummer	S t k .	BEZEICHNUNG	TI	Bis Modell
48	SA35589	3	FEDERKLEMME 8 SXN 59		
49	SAA10223	1	VERBINDUNGSSTANGE		
50	SAU10484	4	LAGERSCHALE		

(A) VOR DEM EINBAU ENTLANG DER MARKIERUNG SCHNEIDEN  
(B) ORDER DRIVE UNIT AS UNIT ONLY, PARTS NO LONGER SUPPLIED SEPARATELY



Bil d Nr.	Teilenummer	S t k .	BEZEICHNUNG	TI	Bis Modell
1	SAU11561	1	RIEMENSCHLEIBE		
2	SA15776	1	STELLSCHRAUBE M6 X 16		
3	SAU11644	1	KEILRIEMEN		
4	SAU10551	3	SCHRAUBE M 5 X 12 DUO TAPTITE		
5	SA15229	1	UNTERLEGSCHLEIBE A5.3		
6	SA11998	2	SICHERUNGSMUTTER (A) M8		
7	SA36999	1	HALTER		
8	SA37000	2	DISTANZSTÜCK		
9	SAA36996	2	SPANNROLLE		
10	SA15334	2	SECHSKANTSCHRAUBE M8 X 30		
11	SA37213	1	DECKEL		
12	SAU10762	1	ZUGFEDER		
13	SAU12232	1	ARM		
14	SA15332	1	SECHSKANTSCHRAUBE M8 X 25		
15	SA15233	1	FEDERRING A8		
16	SA36655	2	STÜTZE NLA; ORDER SAA10401		
17	SA17726	1	BÜCHSE		
18	SAU10550	1	BLECH		
19	SA19260	1	SCHRAUBE M6 X 60		
20	SA15202	1	UNTERLEGSCHLEIBE (A) 6.4		
21	SAA30451	1	RIEMENSCHLEIBE Assembly		
22	SAU11588	1	GRASFANGBEHÄLTER		
23	SAA10401	1	RAHMEN INCLUDES SA29724 AND SA36655 ; Assembly		
24	SA29724	2	FEDERKLEMME		

(A) ONLY AVAILABLE AS PACKAGED SETS



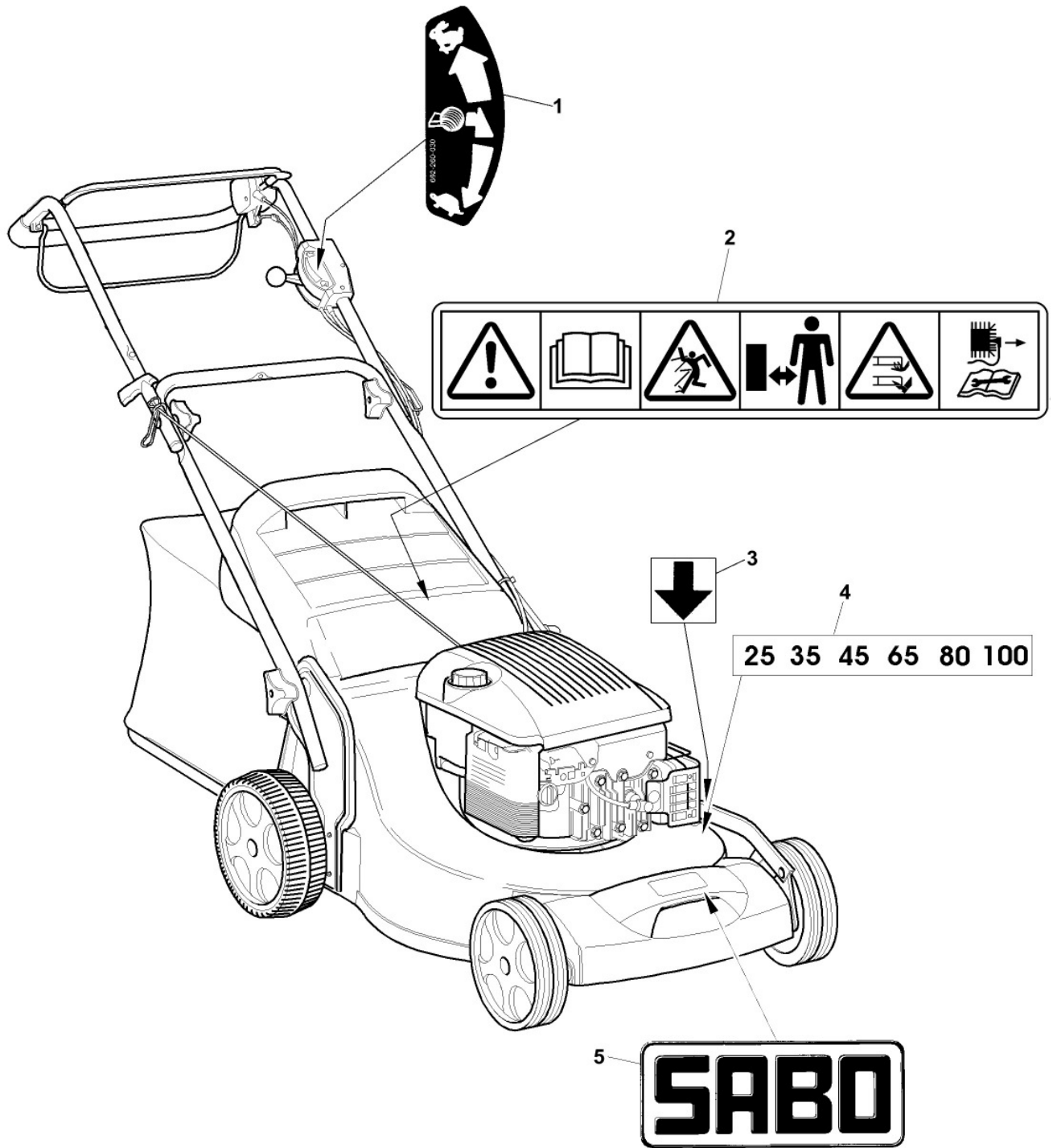


Bil d Nr.	Teilenummer	S t k .	BEZEICHNUNG	TI	Bis Modell
1	SA34099	2	STOPFEN		
2	SAA36246	1	GRIFF Up		
3	SA37135	1	DECKEL RH		
4	SA36975	2	FEDERMUTTER D16		
5	SAU12642	1	HALTER RH		
6	SA31377	4	SCHRAUBE 50 X 14		
7	SA15535	4	SCHRAUBE M6 X 30		
8	SA36978	2	SCHEIBE 20.2 X 28 X 1.2		
9	SAU12643	2	BÜCHSE		
10	SAU12640	1	BÜGEL (B)		
11	SA34829	1	GRIFF		
12	SAA36981	1	BÜGEL (C)		
13	SA16946	1	RING ZA 7		
14	SA37560	1	FEDERMUTTER 4.8		
15	SAU11043	1	SEILZUG (B)		
16	SA37160	1	SEILZUG (C)		
17	SA15569	2	SCHRAUBE M8 X 25		
18	SA35927	2	DISTANZSTÜCK 8.5 X 16 X 11		
19	SAU12641	1	HALTER LH		
20	SA11998	6	SICHERUNGSMUTTER (A) M8		
21	SAU12951	1	DRUCKFEDER		
22	SA37137	1	DECKEL LH		
23	SAU12437	1	FÜHRUNG 8 mm		
24	SA34255	2	STOPFEN (A)		
25	SA16268	3	SCHRAUBE 4.2 X 32		
26	SA33208	1	GEHÄUSE Up		
27	SAU10866	1	STEUERUNG Assembly, Low		
28	SAU10079	1	GEHÄUSE Low		
29	SA34001	1	HEBEL		
30		1	SEILZUG NLA; ORDER SAU10866		
31	SA30444	4	SCHEIBE		
32	SA29799	4	MUTTER 8 mm		
33	SAA36507	1	HALTER LH		
34	SA35420	6	SCHEIBE 8.4		
35	SA36986	2	STIFTSCHRAUBE		
36	SA36668	2	SCHUTZ		
37	SA15334	4	SECHSKANTSCHRAUBE M8 X 30		
38	SA36506	1	HALTER RH		
39	SAA36505	1	FÜHRUNG Low		
40	SAU12436	1	FÜHRUNG		
41	SA11864	1	SCHLÜSSEL SW 21		

(A) ONLY AVAILABLE AS PACKAGED SETS

(B) FÜR MOTORBREMSE

(C) FOR GROUND SPEED DRIVE



---

Bil d Nr.	Teilenummer	S t k .	BEZEICHNUNG	TI	Bis Modell
1	SA33217	1	AUFKLEBER		
2	SA37528	1	AUFKLEBER		
3	SA13820	1	AUFKLEBER		
4	SAU10540	1	AUFKLEBER		
5	SA36391	1	AUFKLEBER		